



## PROFESSIONAL DEEP CYCLE AGM

### Die wesentlichen Vorteile

- Ideal für anspruchsvolle Boote, Yachten und Wohnmobile
- AGM-Technologie, für herausragende Erschütterungs- und Vibrationsfestigkeit
- Äußerst langlebig: bis zu achtfache Zyklenfestigkeit verglichen mit konventionellen Batterien (bis zu 800 Zyklen bei einem Entladungsgrad von 50 %)
- Robuste, auslaufsichere Konstruktion
- Ideal für Ihre Start- und Versorgungsbedürfnisse

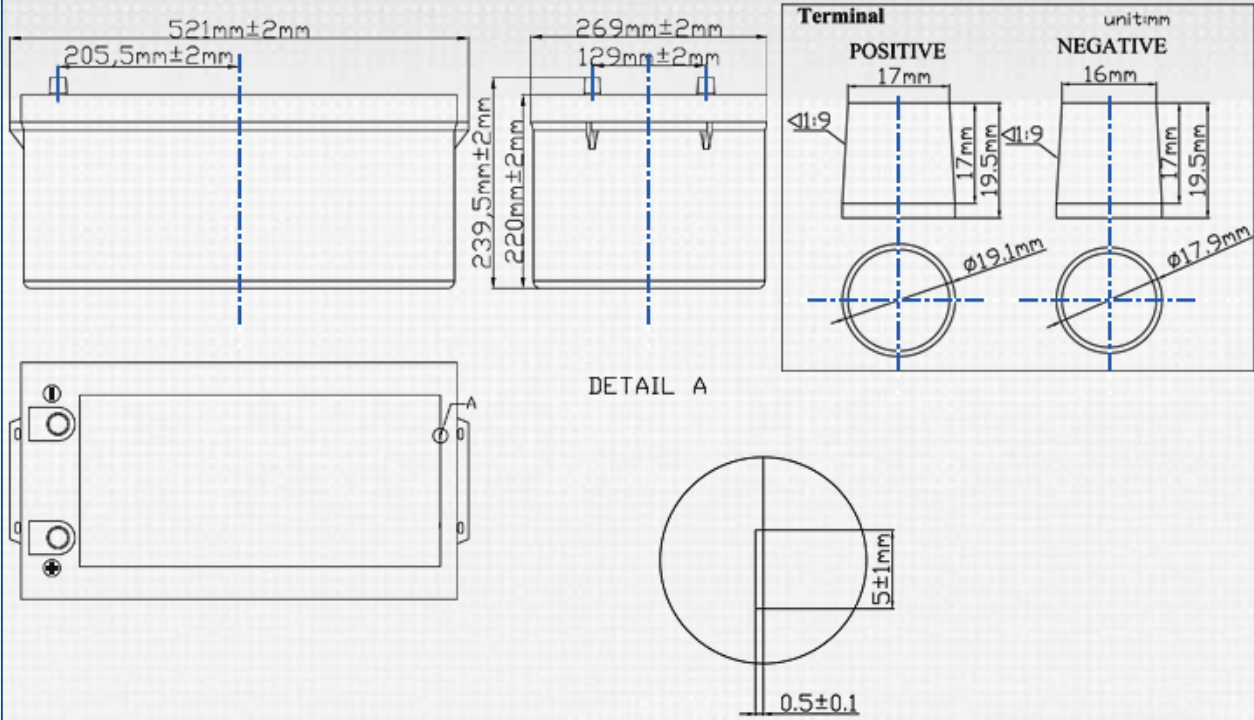
Für mehr Informationen besuchen Sie [www.varta-automotive.com](http://www.varta-automotive.com)

### BESTELLINFORMATIONEN

Europäische Typ-Nr. (ETN):	830 260 152
Artikel-Nummer:	830 260 152 B92 2
Kurzbezeichnung:	LAD 260
Strichcode:	4016987141229
Verpackungseinheit:	1
Palette / Karton:	12

### TECHNISCHE INFORMATIONEN

Spannung [V]:	12	Breite [mm]:	269
Batterie-Kapazität [Ah]:	260	Höhe [mm]:	239,5
Batterie-Kapazität 5h [Ah]:	214	Bodenleiste:	B00
Kälteprüfstrom EN [A]:	1100	Schaltung:	4
Cold Cranking Amps (SAE) @ -18°C:	1200	Polart:	1
Marine Cranking Amps (SAE) @ 0°C:	1440	Gewicht gug (kg):	78,2
Länge [mm]:	521		



Discharge Curves

